

Коллектор рамповый КР-03

ПАСПОРТ

ДЖЕТ 304 35 00 00

EAC

1 НАЗНАЧЕНИЕ

1.1 Коллектор рамповый КР-03 (далее - коллектор) предназначен для объединения баллонов в рампу для последующей подачи рабочей среды к потребителю, в данном случае сжиженных углеродистых газов типа пропана, бутана и их смесей.

1.2 Вид климатического исполнения: УХЛ2 по ГОСТ 15150, но для работы в интервале температур окружающей среды, указанной в таблице технических данных.

1.3 Пример условного обозначения коллектора при заказе (см. табл. 1):

«Коллектор КР-03 ДЖЕТ 304 35 00 00-05» - коллектор рамповый КР-03, имеет пять запорных клапанов с шагом 350 мм.

2 ОСНОВНЫЕ ТЕХНИЧЕСКИЕ ДАННЫЕ

Основные технические данные указаны в табл. 1.

Таблица 1

№ п/п	Характеристика	Коллектор КР-03				
		ДЖЕТ.304.40.00.00				
		-02	-03	-04	-05	-06
1	Количество клапанов запорных , шт.	2	3	4	5	6
2	Шаг клапанов, В мм	350				
3	Номинальное давление, PN МПа (кгс/см ²), не более	1,6 (16)				
4	Диаметр условного прохода клапана, (Dy), мм, не менее	4				
5	Наработка клапанов на отказ, циклов	3000				
<i>Присоединительные резьбы:</i>						
6	выходных штуцеров коллектора	Сп.21,8 LH				
7	входных штуцеров клапанов запорных	Сп.21,8 LH				
8	Масса, кг, не более	2,40	3,37	4,34	5,30	6,27
<i>Габаритные размеры, мм, не более:</i>						
9	длина, L мм	468	818	1168	1518	1868
10	Ширина, мм	108				
11	Высота, мм	240 max				
12	Диапазон рабочих температур	от минус 40°С до плюс 50°С				

3 КОМПЛЕКТНОСТЬ

-Коллектор рамповый КР-03 ДЖЕТ 304 35 00 00-

1 шт.

-Коллектор рамповый КР-03 ДЖЕТ 304 35 00 00 ПС-

1 шт.

4 УСТРОЙСТВО

4.1 Внешний вид коллектора КР-03 приведен на рис. 1.

4.2 Детали коллектора изготовлены из углеродистой стали.

4.3 В качестве запорных клапанов используются вентили баллонные типа ВБ-2 для сжиженных углеводородных газов типа пропан, бутан и их смесей, изготовленные в соответствии с требованиями ГОСТ 21804.

4.3 Несколько коллекторов могут быть соединены между собой, для этого на обоих концах изделия имеются штуцеры. Свободный конец закрывается заглушкой.

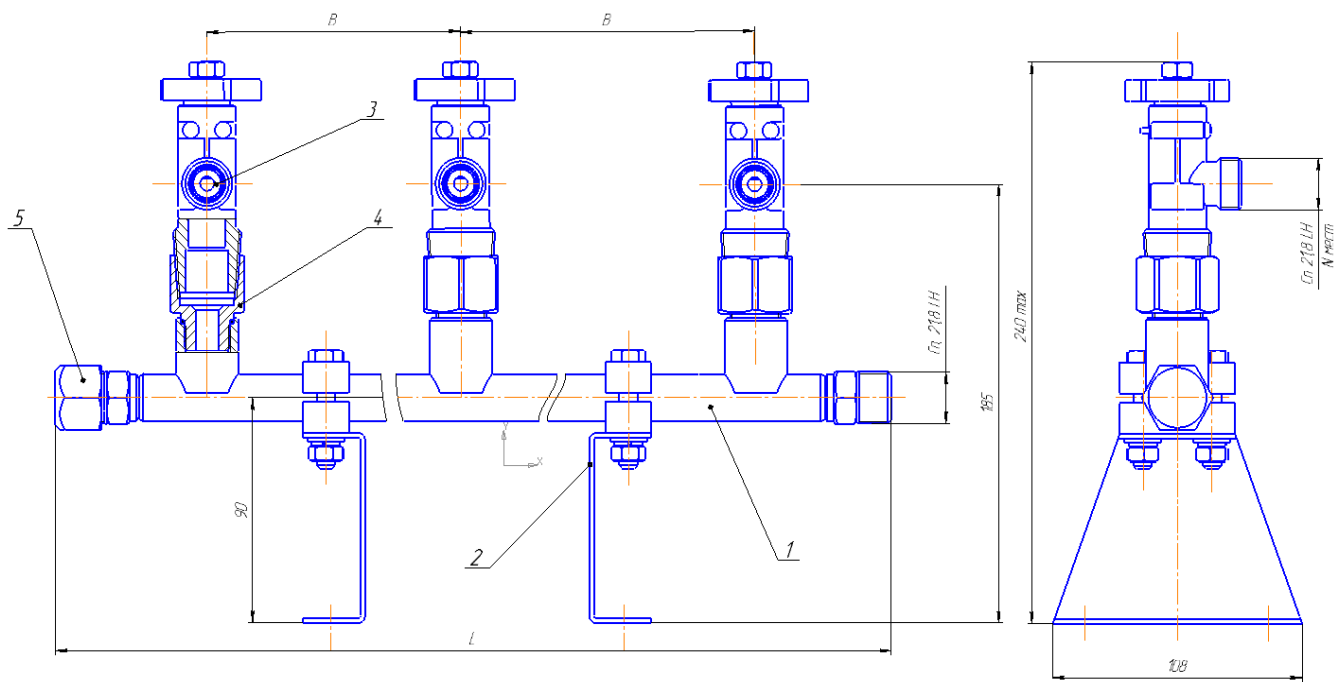


Рис.1 Коллектор рамповый КР-03 ДЖЕТ 304 35 00 00

1- коллектор; 2 - кронштейн; 3 - клапан запорный, 4 - переходник; 5 - заглушка.

5 ЭКСПЛУАТАЦИЯ

5.1 Коллектор эксплуатируется в составе рампы.

5.2 Не допускается в процессе эксплуатации коллектора воздействия на него механических нагрузок, приводящих к повреждению деталей клапанов и резьбовых соединений.

5.3 Не допускается приложение чрезмерных усилий при закрытии и открытии клапанов коллектора. Запрещается использование ключей при закрывании/(открывании) маховиков.

6 ТРЕБОВАНИЯ БЕЗОПАСНОСТИ

6.1 При эксплуатации коллектора необходимо соблюдать:

- ФНП "Правила безопасности сетей газораспределения и газопотребления";
- ФНП «Правила промышленной безопасности опасных производственных объектов, на которых используется оборудование, работающее под избыточным давлением»;
- Правила противопожарного режима в РФ;
- Требования ГОСТ 12.2.003-91, ГОСТ 12.2.052-81 и ГОСТ 12.2.063-81.

6.2 Присоединительные элементы штуцеров должны быть чистыми и не иметь никаких повреждений, следов масла и жиров.

6.3 Запрещается установка коллектора на участках магистралей с давлением рабочей среды большим, чем указанное для данного коллектора номинальное давление.

6.4 Запрещается без согласования с предприятием-изготовителем разборка и ремонт коллектора.

6.5 Категорически запрещается подтягивать детали коллектора, находящегося под давлением рабочей среды.

7 ТРАНСПОРТИРОВАНИЕ И ХРАНЕНИЕ

7.1 Транспортирование допускается любым видом транспорта.

7.2 При транспортировании необходимо соблюдать правила перевозки грузов, действующие на транспорте данного вида.

7.3 Транспортирование и хранение для районов с умеренным и холодным климатом должно соответствовать группе условий 7 (Ж1) по ГОСТ 15150-69. Для коллекторов, упакованных в ящики из гофрокартона, транспортирование и хранение — по группе условий 5 (ОЖ4) ГОСТ 15150-69.

8. ПОРЯДОК ПРЕДЪЯВЛЕНИЯ РЕКЛАМАЦИЙ

8.1 Претензии принимаются только при наличии паспорта на изделие и акта о забраковании произвольной формы, составленном при участии представителя предприятия и ответственного за эксплуатацию. В акте должны быть указаны: обозначение изделия, дата продажи, дата обнаружения дефекта, а также обстоятельства, при которых обнаружен дефект и его внешнее проявление. При несоблюдении указанного порядка рекламация не рассматривается.

8.2 Ущерб не возмещается в случае потери или умышленной поломки изделия.

8.3 *При использовании товара не по назначению, а также при эксплуатации его с нарушениями требований руководства по эксплуатации, внесении каких-либо изменений без согласования с предприятием-изготовителем, последнее рекламаций не принимает и претензии не рассматривает.*

9 СВИДЕТЕЛЬСТВО О ПРИЕМКЕ

9.1 Коллектор рамповый КР-03 в исполнении ДЖЕТ 304 35 00 00-_____

изготовлен, обезжирен, испытан согласно ТУ 28.14.11-011-24486740-2022 и признан годными для эксплуатации.

9.2 Отметка о приёмке: _____

9.3 Дата выпуска: _____

10 ГАРАНТИИ ИЗГОТОВИТЕЛЯ.

10.1 Изготовитель гарантирует соответствие изделия требованиям технической документации при соблюдении правил эксплуатации, транспортирования и хранения.

10.2 Изготовитель гарантирует нормальную работу изделия в течение 12 месяцев со дня продажи, но не более 18 месяцев с даты изготовления.

11 СВЕДЕНИЯ О ДЕКЛАРИРОВАНИИ

Коллектор декларирован в составе комплекта рампы разрядной РР (РП, РН).

Декларация соответствия ЕАЭС N RU Д-RU.РА02.В.96819/22

Срок действия по 10.04.2027 г. включительно.

Изготовитель: ООО «СваркаДжет»
426039, УР, г. Ижевск, ул. Воткинское шоссе, 298
Телефоны: (3412) 601-535, 601-526, 601-527
E-mail: jet@svarkajet.ru
<http://www.promjet.ru>